



# Notice d'installation et d'entretien

Pyromax Electrique

Désignation et référence commerciale : Pyromax Electrique

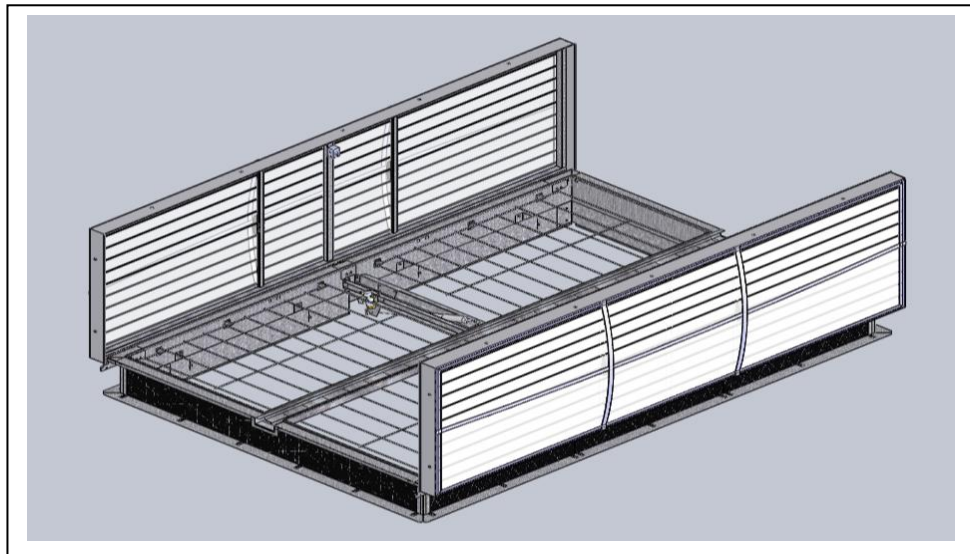
N° de certificat : 0402-CPR-C500025

N° de DOP : PEL

Année du certificat : 2020

Norme de référence : EN 12101-2 : 2003

**Attention :** La présente notice ne saurait constituer un document contractuel, le fabricant se réserve la possibilité d'apporter sans préavis toute modification qu'il jugera utile.



**Organisme Certificateur :**

**RISE Research Institutes of Sweden**

Division Safety and Transport - Safety  
Box 857, 501 15 Borås, Sweden



Page 1 sur 12	Réf : NIE025-4 Pyromax Electrique 12/07/2023	Usine SKYDOME Entre-Deux-Villes 02270 Sons-Et-Ronchères Tél : 03 23 21 79 90	
------------------	--	---	--



## Table des matières

2.	Identification .....	3
1.	Type de DENFC (Dispositif d'Evacuation Naturelle de Fumées et de Chaleur).....	3
2.	Type de gamme .....	3
3.	Type d'énergie.....	3
4.	Variantes possibles dans la gamme .....	3
3.	Caractéristiques.....	4
1.	Caractéristiques générales des Dispositifs Actionnés de Sécurité (D.A.S.).....	4
2.	Caractéristiques générales des constituants : .....	4
4.	Précautions sur le support .....	4
1.	Le support recevant le DENFC doit être plan, dans les tolérances normatives de la construction en bâtiment. ....	4
2.	L'installation du DENFC s'effectue selon l'une des deux règles suivantes : .....	4
5.	Explication du code de marquage du produit.....	5
6.	La gamme.....	7
7.	Installation et mise en œuvre .....	9
1.	La pose de l'appareil .....	9
2.	Mise en place du PYROMAX® selon son support.....	9
3.	Mise en place du PYROMAX® en version rehausse .....	9
4.	Schémas de principe pour fixation d'un appareil selon sa version .....	9
5.	Montage et raccordement .....	10
8.	Instructions d'utilisation .....	12
9.	Instructions concernant la maintenance .....	12
10.	Rechange .....	12
11.	Options .....	12



### 1. Identification

#### 1. Type de DENFC (Dispositif d'Evacuation Naturelle de Fumées et de Chaleur)

DENFC monté en toiture.

#### 2. Type de gamme

Appareil de désenfumage double ouvrant de la gamme PYROMAX® ELECTRIQUE.

#### 3. Type d'énergie

DENFC alimenté par énergie électrique interne et/ou externe au sens de la norme NF EN 12101-2. La disponibilité de la source en énergie doit être assurée.

#### 4. Variantes possibles dans la gamme

- Costières :
  - Costière droite
  - Costière coiffante
  - Costière biaise
  
- Remplissages :
  - Capot polycarbonate alvéolaire épaisseur 10 à 32 mm
  - Capot aluminium
  - Acoustik'light
  
- Options :
  - Aération (environ 20°) pilotage par armoire
  - Barreaudage antichute et/ou retardataire d'effraction



## 2. Caractéristiques

### 1. Caractéristiques générales des Dispositifs Actionnés de Sécurité (D.A.S.)

- Un D.A.S. ne doit pas délivrer d'ordre
- Dispositifs permettant le contrôle des positions de sécurité et/ou d'attente du D.A.S.
- Energie de déblocage extérieur au D.A.S.
- Indépendance fonctionnelle de l'autocommande et de la télécommande
- Non réarmement à distance si passage en position de sécurité par autocommande
- Réarmement par télécommande que si l'énergie au réarmement précédent a été interrompue
- Amortissement en fin de course
- Type B ou type A si hauteur de l'organe à manipuler inférieure ou égale à 2.50 m du sol

### 2. Caractéristiques générales des constituants :

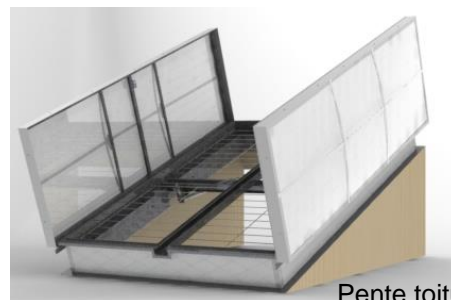
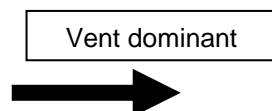
- Contrôle des positions du D.A.S.
- Classe III pour les matériels électriques fonctionnant sous très basse tension de sécurité (TBTS)
- Isolement des circuits électriques en TBTS et des circuits électriques des autres équipements
- Indice de protection minimum IP 42
- Présence du dispositif de connexion principal
- Dispositif de connexion TBTS spécifique
- Fonctionnement du dispositif d'arrêt de traction
- Caractéristiques électriques minimales des contacts de position
- Indépendance des circuits électriques de contrôle avec d'autres circuits

## 3. Précautions sur le support

1. Le support recevant le DENFC doit être plan, dans les tolérances normatives de la construction en bâtiment.
2. L'installation du DENFC s'effectue selon l'une des deux règles suivantes :

### a) Règle 1

**La pente maximale autorisée quand l'axe d'articulation est parallèle à la pente toiture est de 20° soit 36,45% avec déflecteurs extérieurs.**



Pente toiture :  
20°

Page 4 sur 12	Réf : NIE025-4 Pyromax Electrique 12/07/2023	Usine SKYDÔME Entre-Deux-Villes 02270 Sons-Et-Ronchères Tél : 03 23 21 79 90	
------------------	--	---	---

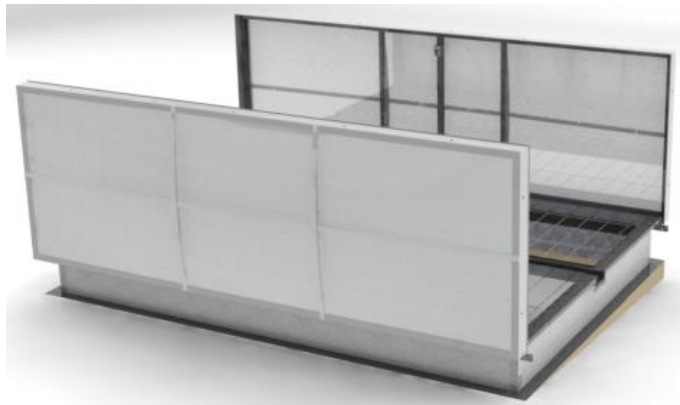


## Notice d'installation et d'entretien

Pyromax Electrique

### b) Règle 2

**La pente maximale autorisée quand l'axe d'articulation est perpendiculaire à la pente toiture est de 3° soit 5,25%.**



Pente toiture :  
3°

**Attention : l'appareil doit être installé selon les normes, instructions techniques, et toutes règles ou textes en vigueur.**

#### 4. Explication du code de marquage du produit



**SKYDÔME®**  
SONS-ET-RONCHÈRES

DEPARTEMENT ECLAIREMENT ZENITHAL ET DESENFUMAGE INCENDIE D'SKYDÔME SAS

Entre deux villes - 02270 Sons et Ronchères

Tél: (33) 03.23.21.79.90 - Fax: (33) 03.23.21.78.23 - Email: info@skydome.eu

① N° certificat : 0402-CPR-C500025 - 2020 - CMU - M.toiture

② EN 12101-2 2003

Dispositif d'évacuation naturelle de fumées et de chaleur

③ PYROMAX ELECTRIQUE



④ Aa1.68 m<sup>2</sup>

⑤ TypeB; WL3000; SL250; T; RE1000;

B300; B-s2, d0

⑧ Option de sécurité : TGrd6

⑥ OF200712516.001 Code : CMU300H130J ⑦


Date de fabrication : AOUT 2020 ⑨

Page 5 sur 12	Réf : NIE025-4 Pyromax Electrique 12/07/2023	Usine SKYDOME Entre-Deux-Villes 02270 Sons-Et-Ronchères Tél : 03 23 21 79 90	
------------------	--	---	--



## Notice d'installation et d'entretien

Pyromax Electrique

- ① Numéro du certificat, sa date d'obtention, N° de D.O.P, type de montage.
  - ② Norme de référence en vigueur.
  - ③ Désignation commerciale de l'appareil.
  - ④ Dimension de la trémie et Surface Utile d'Ouverture (Aa).
  - ⑤ Respectivement :
    - Type d'ouverture du dispositif d'évacuation naturelle de fumée et de chaleur.
    - Classification de la charge éolienne.
    - Classification de la charge neige.
    - Classification de température ambiante.
    - Classification de la fiabilité.
    - Classification de résistance à la chaleur.
    - Classification de réaction au feu des matériaux constituant le DENFC, selon la norme européenne en vigueur.
  - ⑥ N° d'ordre de fabrication.
  - ⑦ Code article (pour la traçabilité de l'appareil).
  - ⑧ Description des options de sécurité :
    - Température de déclenchement pour l'option thermofusible.
    - Présence ou non d'un contacteur de position.
-  Date de fabrication de l'appareil.

Page 6 sur 12	Réf : NIE025-4 Pyromax Electrique 12/07/2023	Usine SKYDOME Entre-Deux-Villes 02270 Sons-Et-Ronchères Tél : 03 23 21 79 90	
------------------	--	---	---

**5. La gamme**

Les caractéristiques d'entrées de l'appareil sont disponibles sur l'étiquette marquage CE disposée sur la face avant intérieure de la costière. Ci-après le tableau récapitulatif de la consommation d'air selon votre appareil et la charge neige (SLxxx).

int Largeur [mm]	int Longueur [mm]	SL250	SL 500	SL 800	SL 1000	SL 1500
1200	2000	1	1	1	1	1
1200	2100	1	1	1	1	1
1200	2200	1	1	1	1	1
1200	2300	1	1	1	1	1
1200	2400	1	1	1	1	1
1200	2500	1	1	1	1	1
1200	2600	1	1	1	1	1
1200	2700	1	1	1	1	1
1200	2800	1	1	1	1	1
1200	2900	1	1	1	1	1
1200	3000	1	1	1	1	1
1400	2000	1	1	1	1	1
1400	2100	1	1	1	1	1
1400	2200	1	1	1	1	1
1400	2300	1	1	1	1	1
1400	2400	1	1	1	1	1
1400	2500	1	1	1	1	1
1400	2600	1	1	1	1	1
1400	2700	1	1	1	1	1
1400	2800	1	1	1	1	1
1400	2900	1	1	1	1	1
1400	3000	1	1	1	1	1
1500	2000	1	1	1	1	1
1500	2100	1	1	1	1	1
1500	2200	1	1	1	1	1
1500	2300	1	1	1	1	1
1500	2400	1	1	1	1	1
1500	2500	1	1	1	1	1
1500	2600	1	1	1	1	1
1500	2700	1	1	1	1	1
1500	2800	1	1	1	1	1
1500	2900	1	1	1	1	1
1500	3000	1	1	1	1	1

## Notice d'installation et d'entretien

Pyromax Electrique

int Largeur [mm]	int Longueur [mm]	SL250	SL 500	SL 800	SL 1000	SL 1500
1600	2000	1	1	1	1	N/A
1600	2100	1	1	1	1	N/A
1600	2200	1	1	1	1	N/A
1600	2300	1	1	1	1	N/A
1600	2400	1	1	1	1	N/A
1600	2500	1	1	1	1	N/A
1600	2600	1	1	1	1	N/A
1600	2700	1	1	1	1	N/A
1600	2800	1	1	1	1	N/A
1600	2900	1	1	1	1	N/A
1600	3000	1	1	1	1	N/A
1800	2000	1	1	1	1	N/A
1800	2100	1	1	1	1	N/A
1800	2200	1	1	1	1	N/A
1800	2300	1	1	1	1	N/A
1800	2400	1	1	1	1	N/A
1800	2500	1	1	1	1	N/A
1800	2600	1	1	1	1	N/A
1800	2700	1	1	1	1	N/A
1800	2800	1	1	1	1	N/A
1800	2900	1	1	1	1	N/A
1800	3000	1	1	1	1	N/A
2000	2000	1	1	1	1	N/A
2000	2100	1	1	1	1	N/A
2000	2200	1	1	1	1	N/A
2000	2300	1	1	1	2	N/A
2000	2400	1	1	1	2	N/A
2000	2500	1	1	2	2	N/A
2000	2600	1	1	2	2	N/A
2000	2700	1	1	2	2	N/A
2000	2800	1	1	2	2	N/A
2000	2900	1	1	2	2	N/A
2000	3000	1	1	2	2	N/A
2200	2000	1	1	1	1	N/A
2200	2100	1	1	1	1	N/A
2200	2200	1	1	1	1	N/A
2200	2300	1	1	1	2	N/A
2200	2400	1	1	1	2	N/A
2200	2500	1	1	2	2	N/A
2200	2600	1	1	2	2	N/A
2200	2700	1	1	2	2	N/A
2200	2800	1	1	2	2	N/A
2200	2900	1	1	2	2	N/A
2200	3000	1	1	2	2	N/A





## Notice d'installation et d'entretien

Pyromax Electrique

- ① 1 traverse 2 moteurs électriques 2A/1A (24V/48V) chacun
- ① 1 traverse 2 moteurs électriques 4A/2A (24V/48V) chacun
- ② 2 traverses 4 moteurs électriques 4A/2A (24V/48V) chacun

### 6. Installation et mise en œuvre

#### 1. La pose de l'appareil

**Attention : toute manœuvre pouvant détériorer les mécanismes et/ou la structure du DENFC est interdite. SKYDOME® ne saurait être tenu pour responsable des incidences émanant de telles manœuvres.**

#### 2. Mise en place du PYROMAX® selon son support

- **Chevêtre :** Par l'intermédiaire de vis auto-perçuses ou rivets ou autres boulonneries en respectant **un entraxe maximum entre 2 fixations de 330 mm.**
- **Tôles d'acier nervurées :** Par l'intermédiaire de vis auto-perçuses ou rivets ou autres boulonneries en respectant **un entraxe maximum entre 2 fixations de 330 mm.**
- **Support de maçonnerie :** Par l'intermédiaire de fixations adaptées en respectant **un entraxe maximum entre 2 fixations de 200 mm.**

L'isolation éventuellement présente sur le DENFC comporte un film bitumeux conçu pour recevoir directement des relevés d'étanchéité.

#### 3. Mise en place du PYROMAX® en version rehausse

Les prescriptions d'entraxes décrites ci-dessus sont identiques pour la version rehausse sous réserve d'une mise en place sur un support existant adéquat, à savoir : en acier, en béton, en bois, ou en tout autre matériau ayant déjà subi avec succès l'essai de déformation thermique décrit dans la PEU (Procédure d'Essais Unifiés) exutoires de désenfumage.

La surface géométrique (Av) de la costière support existante doit être supérieure ou égale à la surface géométrique de la costière coiffante.

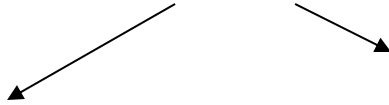
Les DENFC de désenfumage devront être fixés et étanchés selon les prescriptions définies dans les D.T.U étanchéité (Document Technique Unifié) en vigueur.

#### 4. Schémas de principe pour fixation d'un appareil selon sa version





**Face de fixation**



*Costière standard*

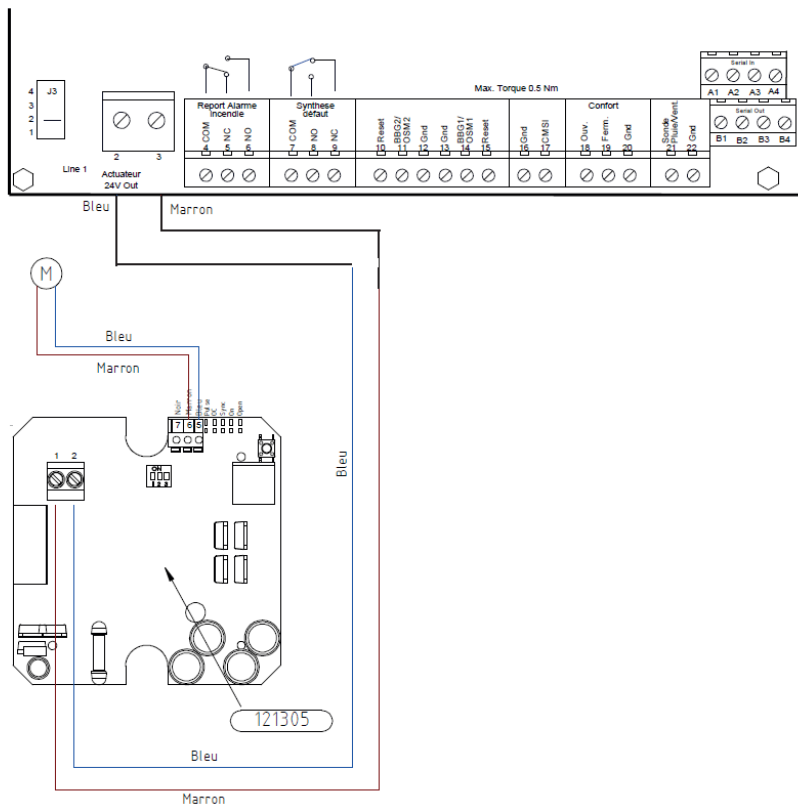
*Version rehausse*

**5. Montage et raccordement**

L'appareil est livré pré-câblé en usine.

Pour le raccordement du DENFC et de ses options à l'alimentation électrique : se reporter à la norme en vigueur et au schéma de câblage suivant.

**Moteur indépendant (un moteur par ouvrant)**



**Schéma de câblage simplifié Moteurs branchés en tandem (deux moteurs par ouvrant)**

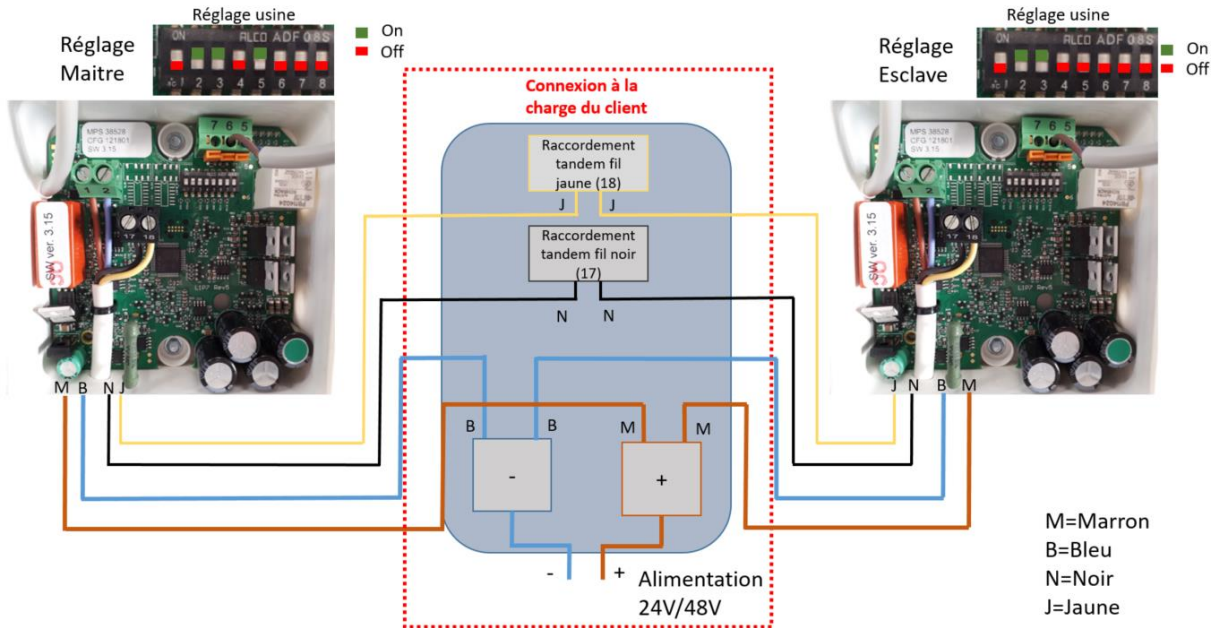
Lip7 : Limiteur et interrupteur de puissance

Lip7 : Limiteur et interrupteur de puissance

# Notice d'installation et d'entretien

Pyromax Electricque

## Câblage Traverses ACTULUX en Tandem



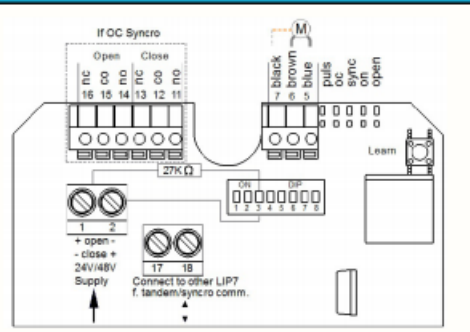
### RACCORDEMENTS ET PARAMÈTRES

DIP switch	off	on	Fonction	Paramètres*				
1	<input type="checkbox"/>	<input checked="" type="checkbox"/>		24V	OFF	ON	ON	OFF
4A / 24 VDC Max. courant moyen. (Veuillez noter que ceci n'est qu'un exemple - peut varier selon les différents types de systèmes d'ouverture)				36V	2A	3A	2,5A	4A
				48V	1,5A	2,25A	1,9A	3A
					OFF	OFF	ON	2A
2	<input type="checkbox"/>	<input checked="" type="checkbox"/>						
3	<input type="checkbox"/>	<input checked="" type="checkbox"/>	OFF = No 27kΩ pour surveillance de ligne					ON = 27kΩ pour surveillance de ligne à 2 fils ( terminaux 1 & 2 )
↓ Seulement disponible pour LIP7 TA and LIP7 OC ↓								
4	<input type="checkbox"/>	<input checked="" type="checkbox"/>	OFF = Stand Alone mode ( Seulement 1 système / LIP)	ON = Mode Communication ( monter les dips sur ON sur les 2 systèmes / LIPs)				
5	<input type="checkbox"/>	<input checked="" type="checkbox"/>	OFF = Slave	ON = Maître ( monter ON sur un système/LIP uniquement)				
6	<input type="checkbox"/>	<input checked="" type="checkbox"/>	OFF = Mode Synchro = Vérins à 3 fils	ON = Mode Tandem = vérins à 2 fils				
7	<input type="checkbox"/>	<input checked="" type="checkbox"/>	OFF = Aucune temporisation entre le Maître et l'esclave	ON = 7 secondes de temporisation entre le maître et l'esclave				
8		N/A						

(\*) Veuillez noter que les paramètres d'alimentation ci-dessus sont standard - peuvent également être adaptés à des actuateurs Actulux spécifiques

### DONNEES TECHNIQUES

Tension d'alimentation: 24-36-48VDC +/- 15%, Max. Ondulation: 2 Volt PP
Résistance d'entrée: via le DIP, possibilité de connecter une résistance de 27 kΩ sur les bornes d'entrée de l'alimentation de la surveillance de ligne
Courant maximum dans le relais de position: 30VDC / 2A
Dimensions (l x b x h): 100 x 100 x 50 mm
Matière: Plastique blanc
Compatible avec les versions de LIP précédentes
Indice de protection: IP54
Longueur câble silicone: Standard 85 cm
Certificats: En conformité: EN12101-2/EN60335-1/EN50130-4 Marquage: CE
Références: 121305 (Basis) / 121306 (Tandem) / 121308 (OC Open/Close)





## 7. Instructions d'utilisation

- Pour la mise en service, s'assurer que la tension d'alimentation soit en adéquation avec les valeurs définies au tableau du paragraphe **5. La gamme**.
- Effectuer un ou des essai(s) permettant de vérifier le bon fonctionnement du DENFC. Notamment, une ouverture et une fermeture totale de l'appareil en vérifiant qu'aucun élément ne gêne la trajectoire de l'ouvrant ou de son mécanisme.

## 8. Instructions concernant la maintenance

**Attention : nos appareils ne sont pas garantis dans le cadre d'une exposition susceptible de modifier les caractéristiques initiales d'un élément ou une fonction du DENFC.**

Les opérations d'exploitation, de maintenance et de vérifications périodiques se feront suivant les exigences des textes et normes en vigueur ainsi que les prescriptions SKYDOME® suivantes :

- Procéder au minimum 2 fois par an à l'ouverture/fermeture en position de sécurité du DENFC.
- Opérations de vérification :
  - Vérifier plus particulièrement l'état des articulations, charnières, verrou ainsi que la tige des vérins. Il est important de maintenir ces éléments lubrifiés (graisse, huile), sauf la tige des vérins.
  - Contrôler le serrage des éléments vissés (fixation du mécanisme, etc.).
  - Contrôler l'efficacité du système de verrouillage.
  - Lorsque la tige d'un vérin électrique est rayée, déformée ou présente un signe de toute autre détérioration, le remplacer.
  - Ne pas nettoyer la tige des vérins avec un produit solvant, cela risque de l'endommager.
  - Ne pas peindre la tige des vérins.
  - Nettoyer si besoin le(s) joint(s) de l'appareil et de leurs emplacements d'appuis.
- Les opérations de vérifications du DENFC doivent être effectuées au minimum 1 fois par an.

## 9. Rechange

Tous les composants de l'appareil sont disponibles sur simple demande auprès de SKYDOME®.

## 10. Options

L'option aération est assurée par le système d'ouverture lui-même. Elle ne soustrait en rien à la fonction désenfumage du dispositif d'évacuation naturelle de fumée et de chaleur.

Page 12 sur 12	Réf : NIE025-4 Pyromax Electrique 12/07/2023	Usine SKYDOME Entre-Deux-Villes 02270 Sons-Et-Ronchères Tél : 03 23 21 79 90	
-------------------	--	---	---